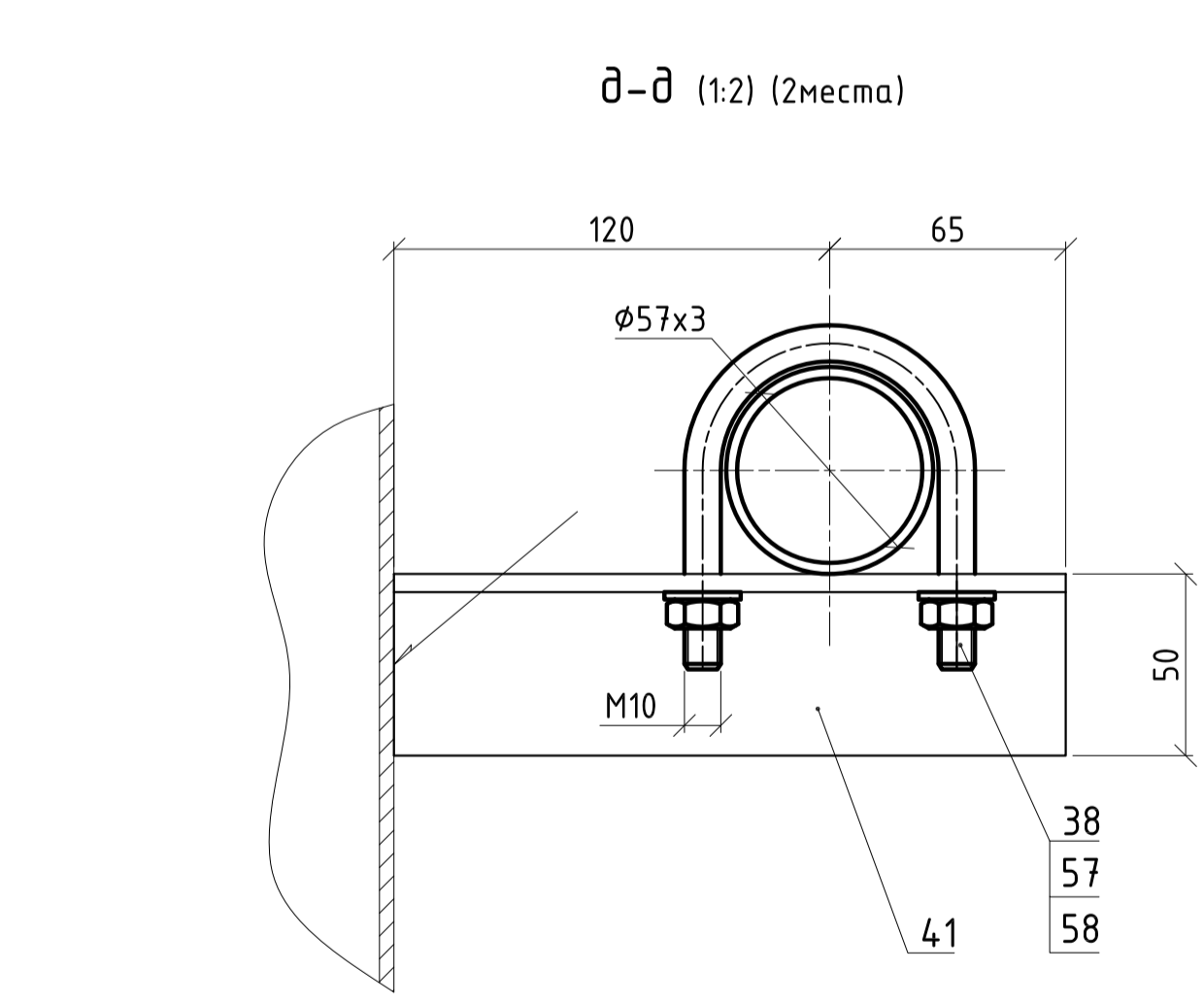
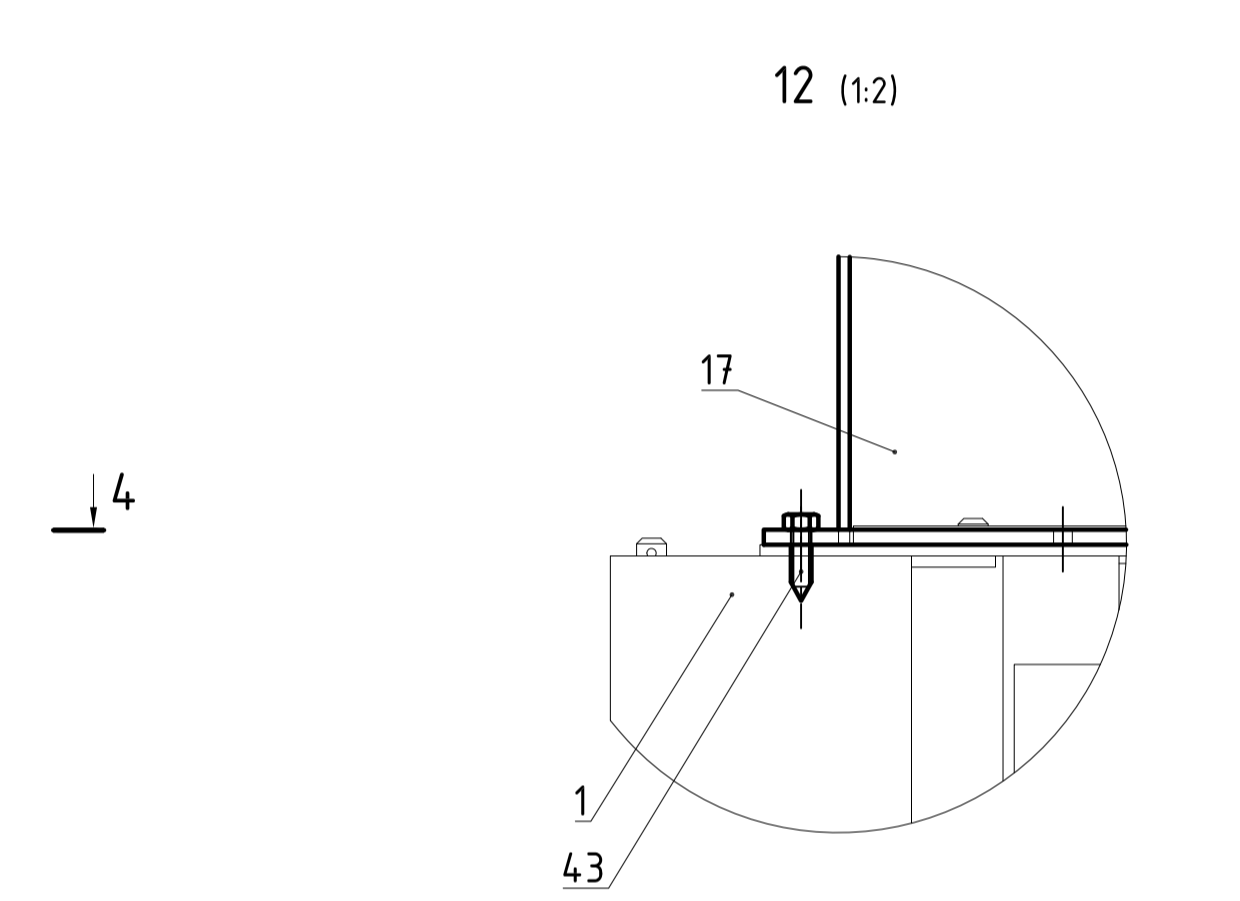
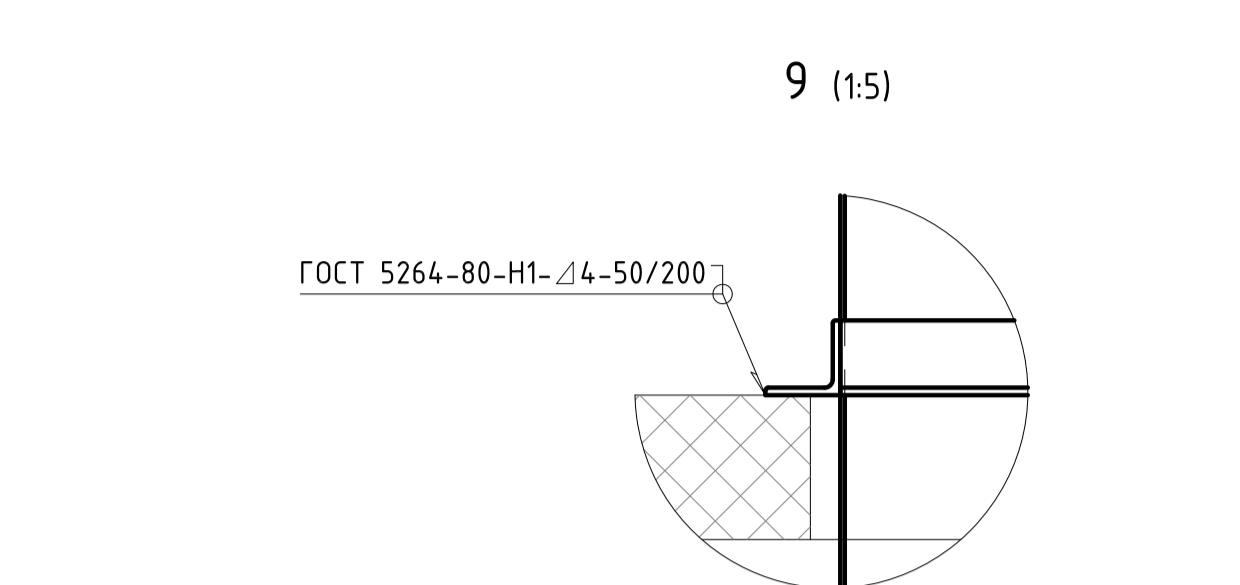
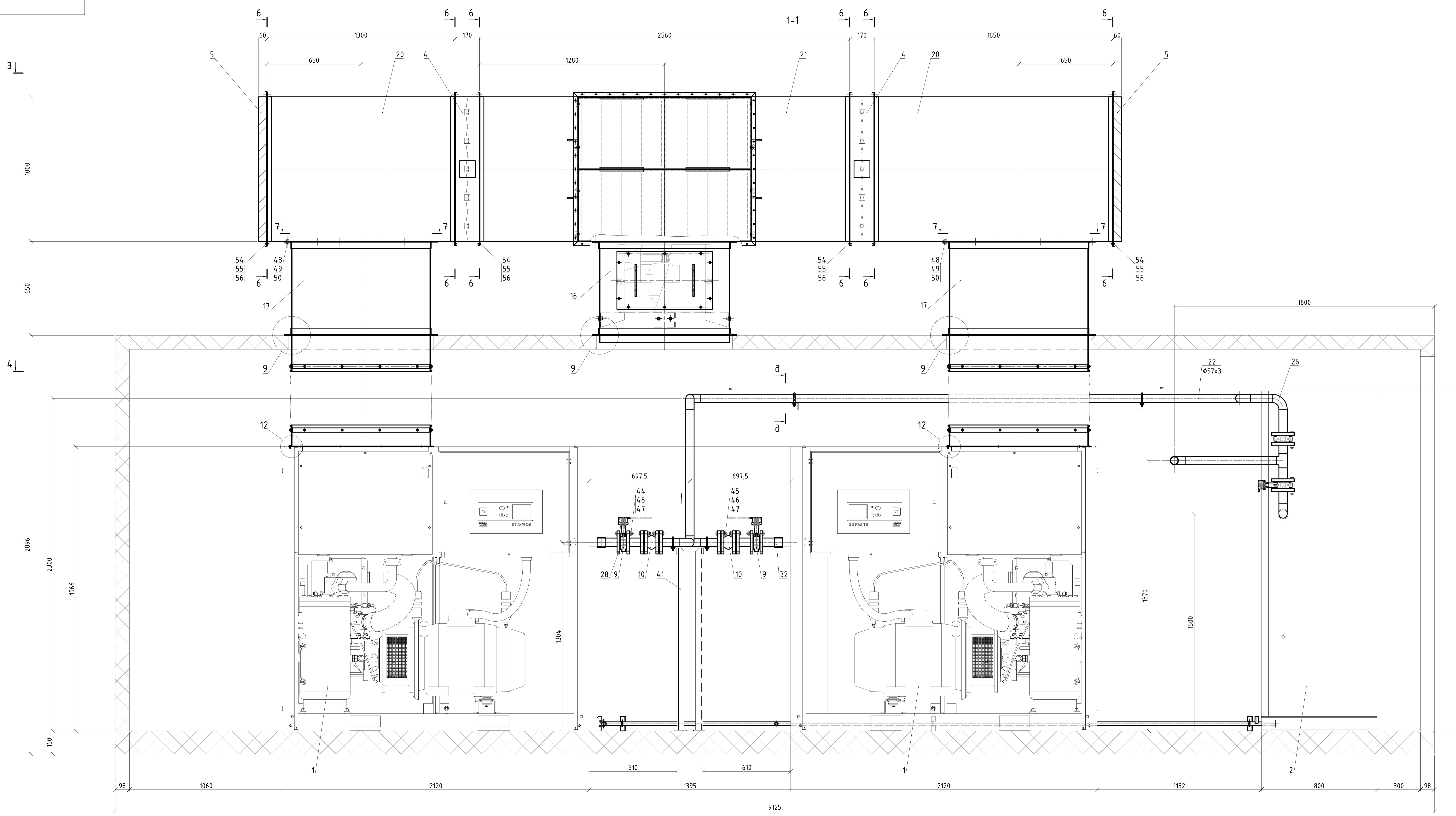


Изд. N техн. Разр. в здании Взам. шиф. N Изд. N Элект. N Разр. в здании Перв. проект.



						МК.326.000-ТХ		
						ООО "Компрессорс Интернешнл"		
Изм.	Кол.	Лист	№ докум.	Подпись	Дата	Модульная компрессорная станция	Станд.	Лист
Разраб.	Стужа				10.11.	аспирационной установки		5
						литейного двора		
						Разрез 1-1. Виды 9, 12		
						Формат А2x3		